

# 光 バイパス スイッチ BSO Series (開発中)

## 緊急時に信号通過できますか？

## BSO は予備系切り換えに最適です。

BSO Series は緊急時の予備系切り換え用の装置であり、「光機器のバイパス」、「光信号の系統選択」等の用途に適した、光信号の 2 入力×1 出力 セクタ・1 チャンネル バイパス スイッチです。

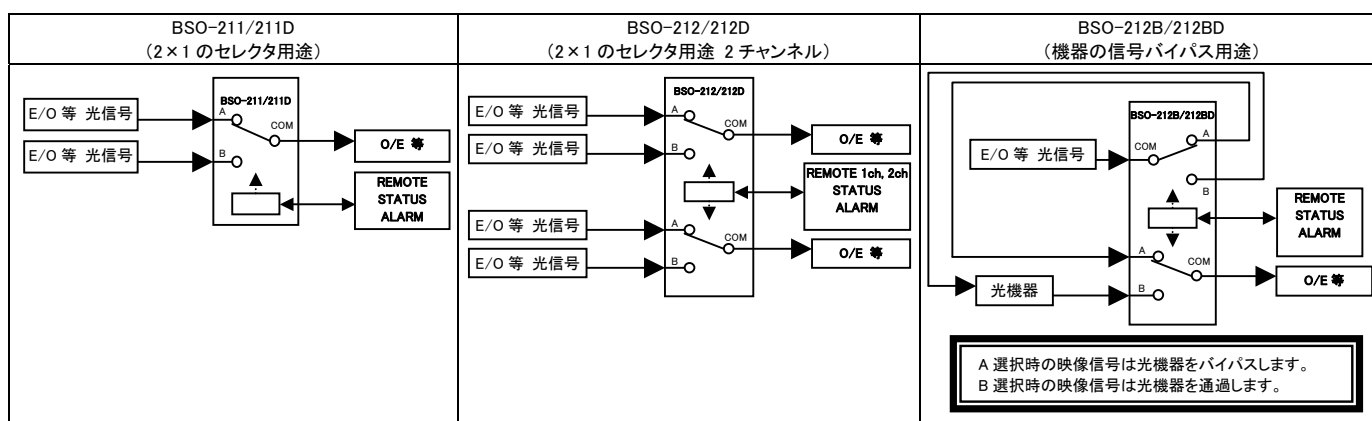
### 特長

- 1U ハーフラックサイズ(オプション金具を使用することで 2 台連結可能)
- 光スイッチで信号の切り換えを行う為、信号劣化は最小限。入出力は双方向可能。
- 電源断時でも映像信号の通過が可能。(電源断時は A 系統選択)
- デュアル電源対応品は、運用の冗長性を確保。
- 前面の操作スイッチはロック式スイッチを使用し、運用時の誤操作を防止。
- 前面からの操作と、接点信号による外部からのリモート操作が可能。
- 電源アラーム出力、系統選択ステータス出力、リモート/ローカル ステータスの出力が可能。
- 使用用途により、“2×1-1 チャンネル”、“2×1-2 チャンネル”、“バイパス 1 チャンネル”の製品選択が可能。

### チャンネル構成・製品ラインアップ

チャンネル構成	用途	電源構成	型名
2×1-1 チャンネル	HD SDI / SD SDI 光信号 2 入力×1 出力のセクタ 1 チャンネル	シングル電源	BSO-211
		デュアル電源	BSO-211D
2×1-2 チャンネル	HD SDI / SD SDI 光信号 2 入力×1 出力のセクタ 2 チャンネル	シングル電源	BSO-212
		デュアル電源	BSO-212D
1 チャンネル バイパス	HD SDI / SD SDI 光信号 バイパススイッチ	シングル電源	BSO-212B
		デュアル電源	BSO-212BD

### 接続例

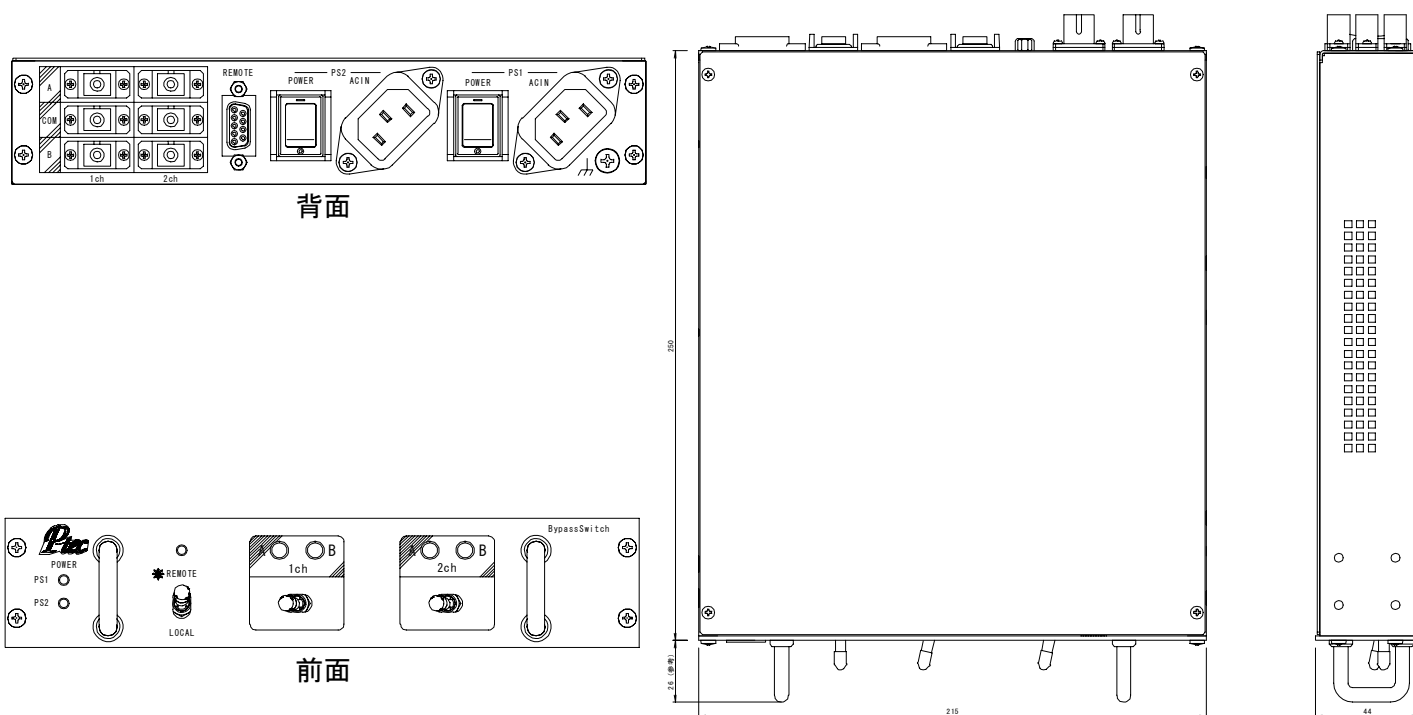


主な仕様 (BSO-211 / BSO-211D)

光入力	シングルモード(10/125) 1310nm SC コネクタ 2ヶ
光出力	シングルモード(10/125) 1310nm SC コネクタ 1ヶ
インサーションロス	2dB 以下
REMOTE コネクタ	D-sub 9ピン メス (固定ネジはインチネジ)
REMOTE 信号	接点信号入力 フォトカプラ受け (GNDとショートしている期間 B系を選択)
POWER ALARM 出力信号	接点信号出力 (正常時:オープン/電源アラーム時 GNDとショート)
STATUS 出力信号	系統選択ステータス:オープンコレクタ出力 (選択系統 ON 出力) REM/LOCAL ステータス:接点信号出力 (REMOTE 時 GND とショート)
電源電圧	AC 100 V ±10 % 以内 50 / 60 Hz
外形寸法	215 (W) × 44 (H) × 250 (D) (mm)
付属品	AC ケーブル, AC 3ピン - 2ピン 変換プラグ ※デュアル電源対応品は各 2 set 付属
オプション	ラック取付金具 1 台用、ラック取付金具 2 台連結用

- ・2チャンネルタイプはシステムに応じて、チャンネル間の連動動作に別途対応可能です。
  - ・STATUS 出力、ALM 出力の論理変更はシステムに応じて別途対応可能です。
  - ・光波長は 1550nm にも別途対応可能です。
- ※詳細はご相談ください。

外観 (BSO-212D)



株式会社 ピーテック

〒286-0033  
 千葉県成田市花崎町 818-1 メルキュールホテル成田 別館 1F  
 Tel : 0476-20-1688 Fax : 0476-20-1732  
 E-Mail : [info@p-tc.com](mailto:info@p-tc.com) <http://www.p-tc.com/>

●お断りなく仕様変更することがありますので、購入前に仕様の確認をお願いします。