

音声 バイパス スイッチ BSA Series (開発中)

緊急時に信号通過できますか？

BSA は予備系切り換えに最適です。

BSA Series は緊急時の予備系切り換え用の装置であり、「音声機器のバイパス」、「音声信号の系統選択」等の用途に適した、アナログ音声信号(ステレオ)の2入力×1出力 セレクタ・1チャンネル バイパス スイッチです。

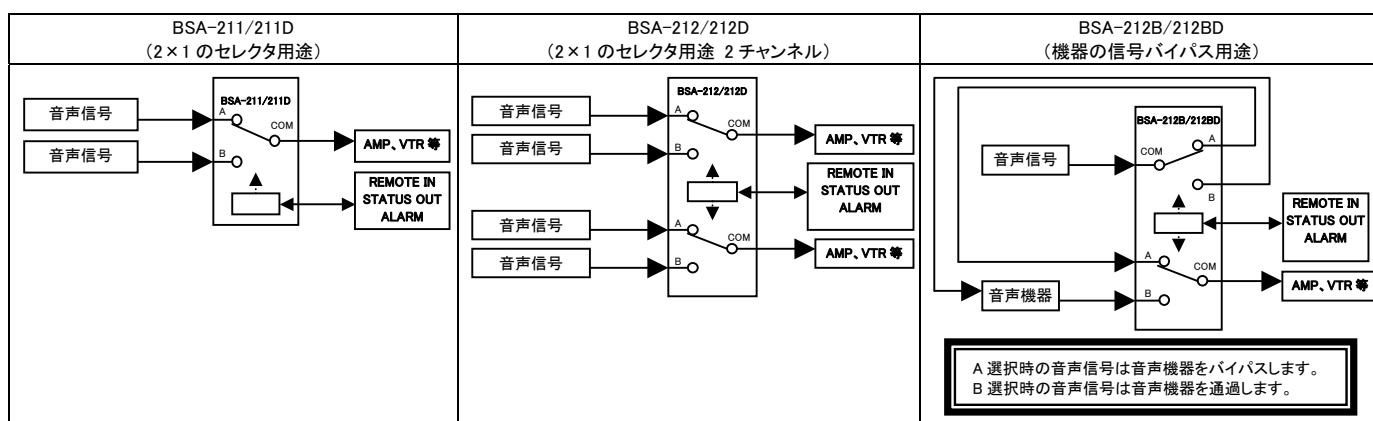
特長

- 1U サイズ
- リレーで音声信号の切り換えを行う為、信号劣化は最小限。入出力は双方向可能。
- 電源断時でも音声信号の通過が可能。(電源断時は A 系統選択)。
- デュアル電源対応品は、運用の冗長性を確保。
- 前面の操作スイッチはロック式トグルスイッチを使用し、運用時の誤操作を防止。
- 前面からの操作と、接点信号による外部からのリモート操作が可能。
- 電源アラーム出力、系統選択ステータス出力、リモート/ローカル ステータスの出力が可能。
- 使用用途により、“2×1-1チャンネル”、“2×1-2チャンネル”、“バイパス 1チャンネル”の製品選択が可能。

チャンネル構成・製品ラインアップ

チャンネル構成	用途	電源構成	型名
2×1-1チャンネル	アナログ オーディオ XLR 2入力×1出力のセレクタ (ステレオ 1チャンネル)	シングル電源	BSA-211
		デュアル電源	BSA-211D
2×1-2チャンネル	アナログ オーディオ XLR 2入力×1出力のセレクタ (ステレオ 2チャンネル)	シングル電源	BSA-212
		デュアル電源	BSA-212D
1チャンネル バイパス	アナログ オーディオ XLR バイパススイッチ (ステレオ 1チャンネル)	シングル電源	BSA-212B
		デュアル電源	BSA-212BD

接続例



主な仕様(BSA-211 / BSA-211D)

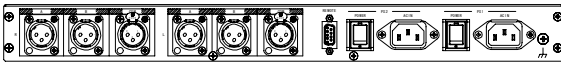
音声入力	アナログオーディオ(ステレオ) XLR 3ピン コネクタ※ オス 4ヶ
音声出力	アナログオーディオ(ステレオ) XLR 3ピン コネクタ※ メス 2ヶ
REMOTE コネクタ	D-sub 9ピン メス (固定ネジはインチネジ)
REMOTE 信号	接点信号入力 フォトカプラ受け (GNDとショートしている期間 B系を選択)
POWER ALARM 出力信号	接点信号出力 (正常時:オープン/電源アラーム時 GNDとショート)
STATUS 出力信号	系統選択ステータス:オープンコレクタ出力 (選択系統 ON 出力) REM/LOCAL ステータス:接点信号出力 (REMOTE 時 GND とショート)
電源電圧	AC 100 V ±10 % 以内 50 / 60 Hz
外形寸法	430 (W) × 44 (H) × 300 (D) (mm)
付属品	AC ケーブル, AC 3ピン - 2ピン 変換プラグ ※デュアル電源対応品は各 2 set 付属

※BSA-212/212D, BSA-212B/212BD の入出力コネクタは XLR 5 ピン を採用しています。

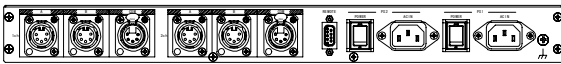
- ・非選択系統のホット・コールド間はオープンとなります。
 - ・2チャンネルタイプはシステムに応じて、チャンネル間の連動動作に別途対応可能です。
 - ・XLR コネクタのオス / メス変更は、システムに応じて別途対応可能です。
 - ・STATUS 出力、ALM 出力の論理変更はシステムに応じて別途対応可能です。
- 詳細はご相談ください。

外観(BSA-211D / BSA-212D)

BSA-211D

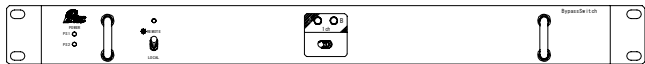


BSA-212D

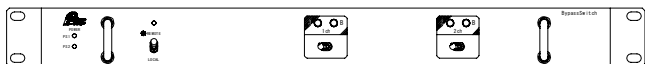


背面

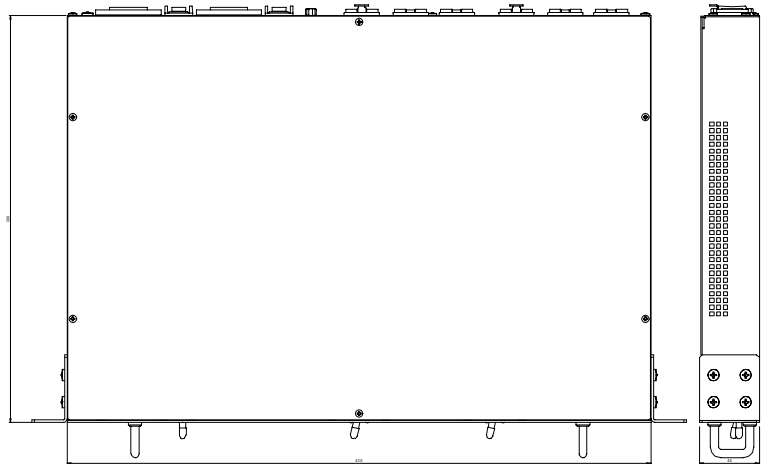
BSA-211D



BSA-212D



前面



株式会社 ピーテック

〒286-0033

千葉県成田市花崎町 818-1 メルキュールホテル成田 別館 1F

Tel : 0476-20-1688 Fax : 0476-20-1732

E-Mail : info@p-tc.com <http://www.p-tc.com/>

●お断りなく仕様変更することがありますので、購入前に仕様の確認をお願いします。